

**• Entrée continu**

12Vdc, 24Vdc, 48Vdc, 72Vdc,  
110Vdc, 115Vdc, 125Vdc, 250Vdc

**• Sortie 230Vac , 115Vac**

50 Hz , 60Hz , 400Hz Quasi sinus  
Puissance 20VA à 100VA

**• Montage Rail DIN,**

refroidissement par convection naturelle

**• Haut Rendement , > 87% typique**

**• Isolation entrée / sortie 4000 Vac**



Le WR125 est un convertisseur quasi sinus permettant de fournir une tension alternative locale a partir d'une batterie ou d'un réseau continu. il incorpore une régulation en amont assurant une tension alternative de sortie régulée et protégée.

**Descriptif :**

- Onduleur à découpage offrant une puissance volumique importante sans échauffement important lié au rendement de l'électronique.

- Large gamme de tension d'entrée continu.

Protection contre les surcharge (limitation de courant)  
Protection contre les court-circuits ( fusible)  
Protection contre les inversions de polarité  
Protection sous tension ( verrouillage)  
Protection thermique (limitation de la puissance de sortie).  
Refroidissement par convection naturelle  
Faible consommation à vide

**Réalisation :**

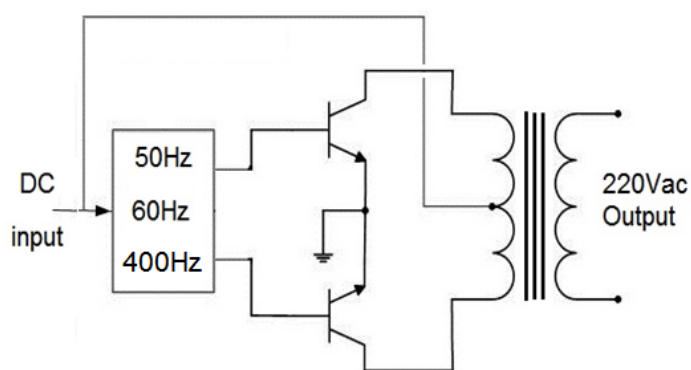
montage en boîtier pour rail DIN symétrique ou montage mural  
indice de protection IP20,  
Vernis de tropicalisation,  
insensible à l'humidité et aux poussières.  
Bonne résistance aux vibrations et aux chocs  
raccordement sur bornier débrochable section jusqu'à 4 mm<sup>2</sup>  
Filtre CEM incorporé conforme à EN55022 classe A

(tension de sortie ou fréquence spécifique sur demande)

**Préconisations de mise en œuvre et de montage:**

- protection primaire par fusible recommandé (5 A retardé)  
- respecter un espacement permettant une ventilation naturelle.  
- montage horizontal recommandé.

**Synoptique interne**



**Version et code commande:**

[Demande de devis](#)

**WR125-DC-AC-P:**

- entrée DC nominale: 12V, 24V, 48V, 110V, 115V, 125V, 250V  
- sortie AC nominale: 110V~, 115V~, 220V~, 230V~  
( 50-60Hz-400Hz) à préciser, 50 Hz par défaut  
-Puissance nominale P : 20VA à 100VA

**Alimentation**

tension d'entrée +/-10% :  
12Vdc, 24Vdc, 48Vdc, 72Vdc,  
110Vdc, 115Vdc, 125Vdc, 250Vdc

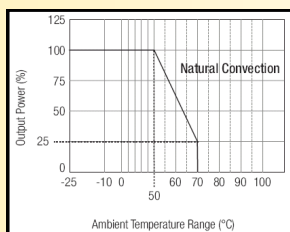
Rendement typique > 85%  
Courant d'appel 3A typique

**Sortie**

Tension Alternative 115Vac ou 230Vac quasi sinus  
Précision de sortie +/- 5% pour entrée nominale  
fréquence 50Hz +/- 2Hz  
60Hz +/- 2Hz  
400Hz +/- 4Hz

Régulation en charge (variation courant de sortie) : +/-3%  
Régulation en ligne (variation d'entrée) : sans  
Stabilité thermique : +/-0.07% / °C  
Protection sur charge 200% typique  
Protection court-circuit par fusible 5x20mm

*Caractéristiques de puissance de sortie en fonction de la température ambiante*



**ENVIRONNEMENT**

Température de fonctionnement -25 °C à 50 °C (convection naturelle)  
Dérating en température 2.5% / °C au-delà de 50°C  
Protection thermique 85°C interne  
Température de Stockage -25 °C à 85 °C  
Hygrométrie 85 % (non condensé)

Resistance d'isolation > 100 Mohms @ 500Vdc  
Tension d'isolation 4000VAC (entrée / sortie)

Poids 1200g.

MTBF (+25°C) > 500 000 heures

*Electromagnetic compatibility 2014/30/UE / Low Voltage Directive 2014/35/UE*

Immunity standard for industrial environments EN 61000-6-2		Emission standard for industrial environments EN 61000-6-4
EN 61000-4-2 ESD	EN 61000-4-8 AC MF	EN 55011
EN 61000-4-3 RF	EN 61000-4-9 pulse MF	group 1 class A
EN 61000-4-4 EFT	EN 61000-4-11 AC dips	
EN 61000-4-5 CWG	EN 61000-4-12 ring wave	
EN 61000-4-6 RF	EN 61000-4-29 DC dips	



**RACCORDEMENT ET ENCOMBREMENT:**

